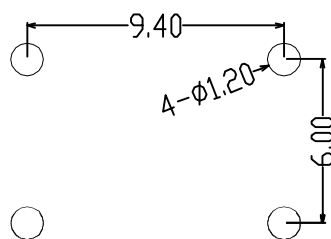
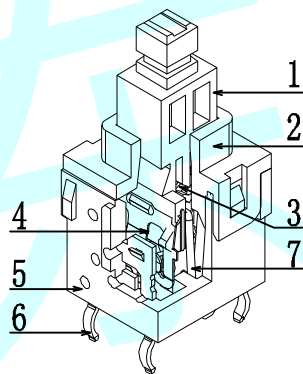
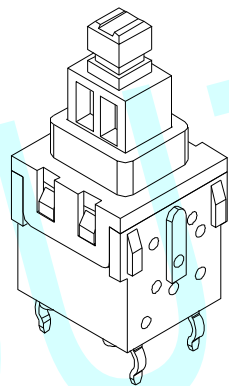
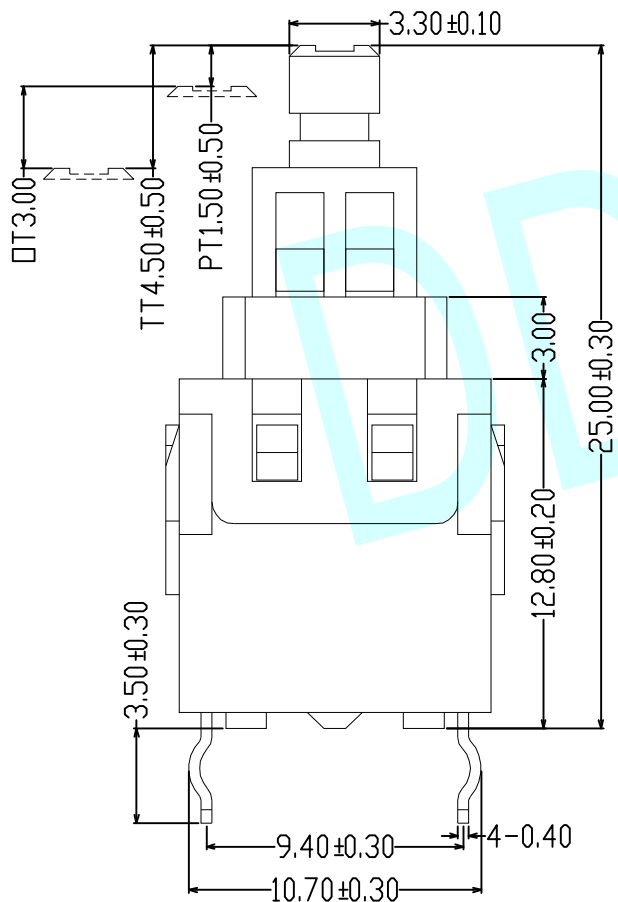
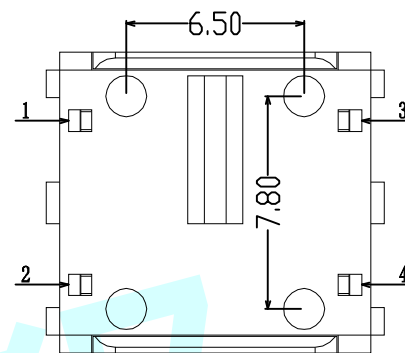
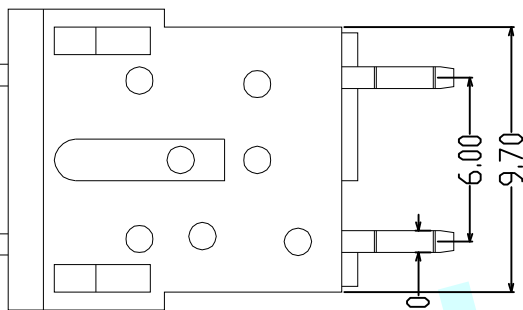
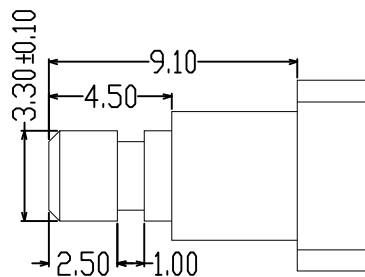
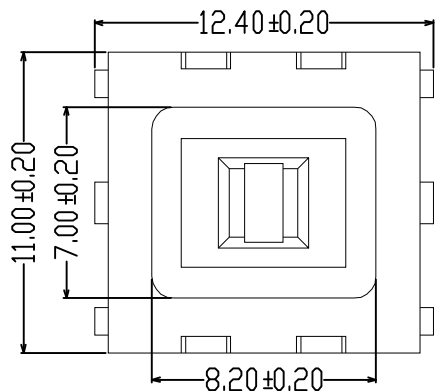
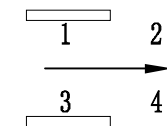


ROHS



PCB Layout (Pattern Side)



Circuit Diagram

技术参数:

1. 额定电压/电流: DC 24V /1A, DC 2V/1 μA(min)
2. 耐压: 非接触端子间与外壳, 端子与非载流金属部件间AC 500V(50~60Hz)持续1分钟
3. 接触电阻: 100mΩ max
4. 绝缘电阻: 100MΩ min 500V DC
5. 操作力: 350±100gf
6. 全行程: 4.5mm±0.5mm
7. 运行类型: 自锁
8. 机械寿命: 100,000次(电阻负载寿命50,000次)

序号	名称	数量	材料	表面处理
7	钩针	1	SUS304	素材
6	端子	4	黄铜	镀银(银层min=0.15mm)
5	底座	1	PA66	黑色
4	簧片	2	磷铜	镀银(银层min=0.15mm)
3	弹簧	1	钢丝	素材
2	盖子	1	POM	白色
1	导芯	1	PA66	白色

APPROVALS		DATE	http://www.dongdudz.com	
DRAW:	ZRD	2017-12-6	TOLERANCE:	ANGLE:
CHECKED:	***	***	30≥	±0.30
APPOVALS:	***	***	10°30	±0.20
			5°10	±0.15
			≤5	±0.10
			±2°	



MODEL:	PUSHBUTTON SWITCHES	
PART NO:	DDU-1308-01-ZD	
UNIT :mm	SCALE: 1:1	
REV:	A	PAGE: 1/1