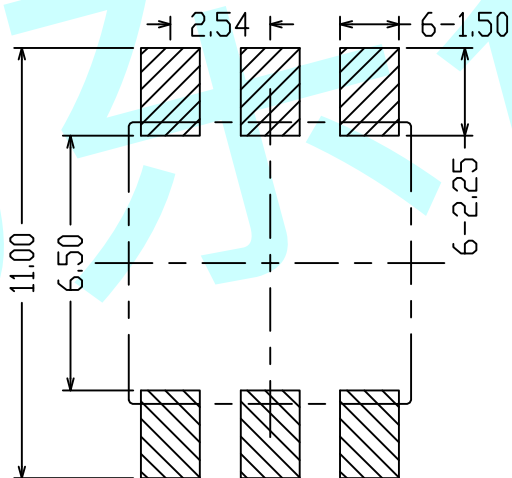
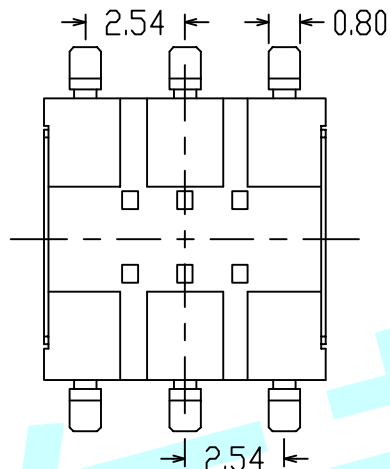
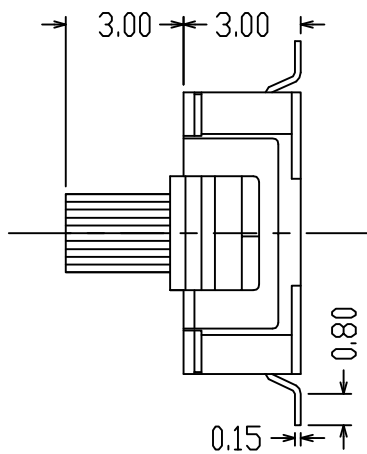
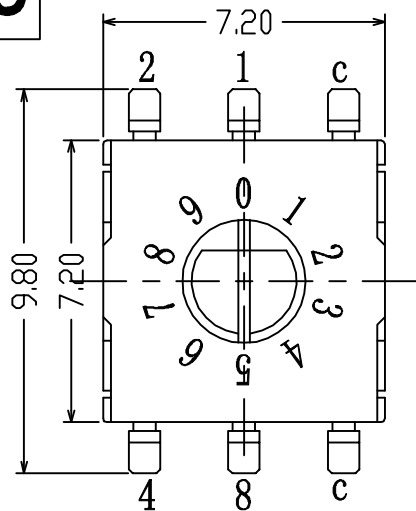


ROHS




PCB LAYOUT

Real Code

	C	1	2	4	8
0	●				
1	●	●			
2	●		●		
3	●	●	●		
4	●			●	
5	●	●		●	
6	●		●	●	
7	●	●	●	●	
8	●				●
9	●	●			●

No.	名称	材质	数量
1	传动装置	高温热塑性塑料 LCP UL94V-0	乳白色
2	盖子	银镍不锈钢	
3	弹簧板	不锈钢	
4	密封条	硅橡胶	灰黑
5	盖帽	不锈钢	
6	接触线	合金铜	镀金
7	端子	磷铜	镀金
8	基座	高温热塑性塑料 LCP UL94V-0	灰黑

APPROVALS		DATE	http://www.dongdudz.com	
DRAW:	ZRD	2017-12-6	TOLERANCE:	ANGLE:
CHECKED:	***	****	30° ≥ ±0.30	±2°
APPOVALS:	***	****	10°~30 ±0.20	
			5°~10 ±0.15	
			≤5 ±0.10	


® 东都电子
 DONGDU ELECTRONICS
 MODEL: DIP SWITCH
 PART NO: DDU-RM10-G3
 UNIT :mm SCALE: 1:1
 REV: A PAGE: 1/1