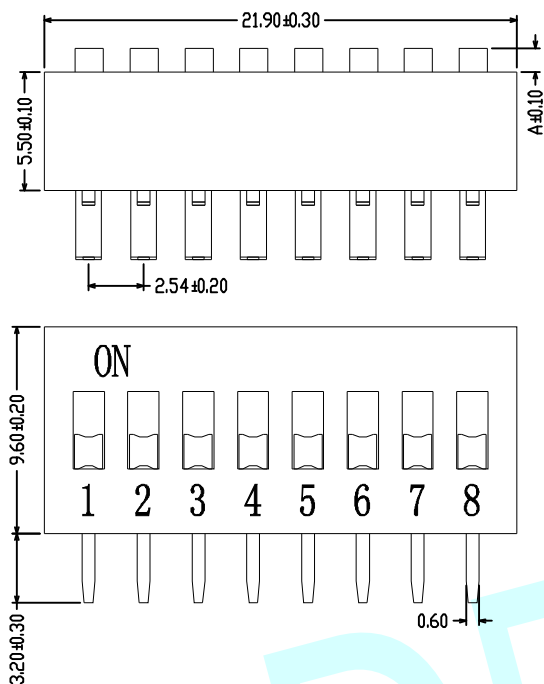
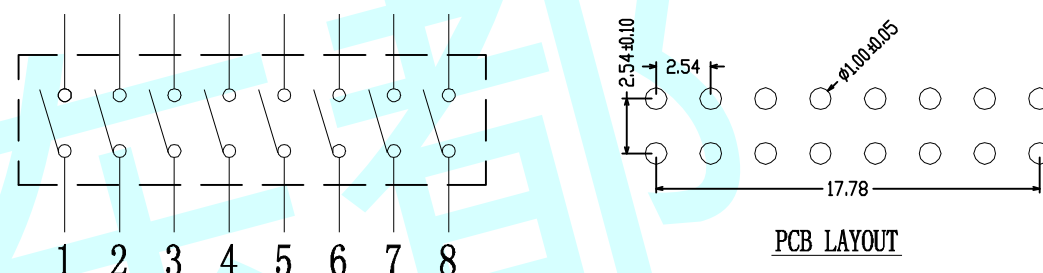
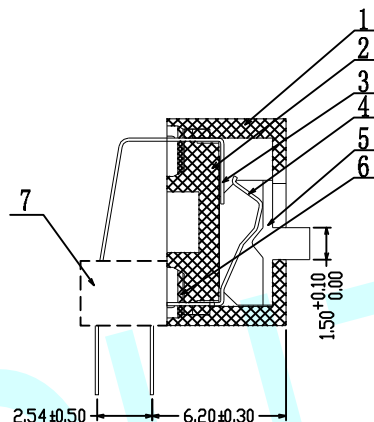
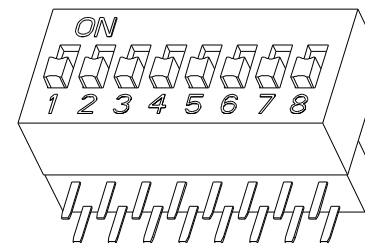


# ROHS



推柄高度A尺寸:

类型	数值
标准高E	1.10
隐藏柄R	0
加高柄H	2.90



SECEMATIC

开关特性:

- 开关容量: 切换时: DC 24V 25mA  
非切换时: DC 50V 100mA
- 绝缘电阻: DC 500V 100MΩ
- 接触电阻: 初始值50mΩ max, 寿命终值: 100mΩ max
- 绝缘强度: AC 500V 50Hz/1min
- 极间电容: <5pf, 1MHz±10KHz
- 操作力: 1000gf max
- 电器寿命: 2000次<100mΩ 20次/min, DC 24V 25mA

8. 使用温度: -40℃~+85℃ (无结冰)

9. 焊接要求:

- 手工焊接: 320° 不超过2秒。(30瓦烙铁max)
- 波峰焊: 260° 不超过5秒, 在焊接和清洁过程中开关处于断开状态。

10. 开关出厂处于断开状态。


型号说明:

DADS	E	08	R	G	A	T
平拨代号	E高柄 R平柄 L加高柄	8位	R红色 B蓝色 N黑色	G标准脚 M端子套	A全金 T锡金	T贴膜可选

7	端子套 (可选)	PBT UL94-V0	1	黑色
6	灌封胶	环氧树脂	1	
5	开关座	PBT UL94-V0	1	黑色
4	动簧片	磷铜镀金或半锡金	8	
3	静簧片	磷铜镀金或半锡金	8	
2	开关盖	PBT UL94-V0	1	红色/蓝色/黑色
1	拨动手柄	PBT UL94-V0	8	白色
序号	名称	材质	数量	备注

APPROVALS		DATE	http://www.dongdudz.com	
DRAW:	ZRD	2017-12-6	TOLERANCE:	ANGLE:
CHECKED:	***	****	30≥ ±0.30	±2°
APPOVALS:	***	****	10~30 ±0.20	
			5~10 ±0.15	
			≤5 ±0.10	

 <b>® 东都电子</b> DONGDU ELECTRONICS	
MODEL:	MULTIFUNCTIONAL SWITCHES
PART NO:	DDU-DADS-8P-R
UNIT :mm	SCALE:1:1
REV:	A

MODEL:	MULTIFUNCTIONAL SWITCHES
PART NO:	DDU-DADS-8P-R
UNIT :mm	SCALE:1:1
REV:	A