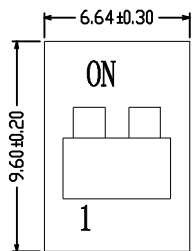
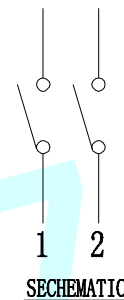
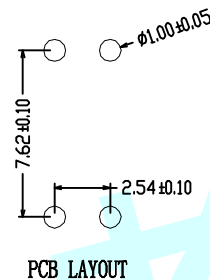
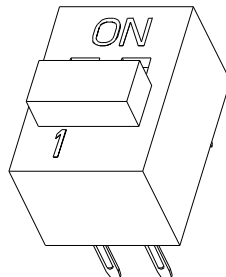
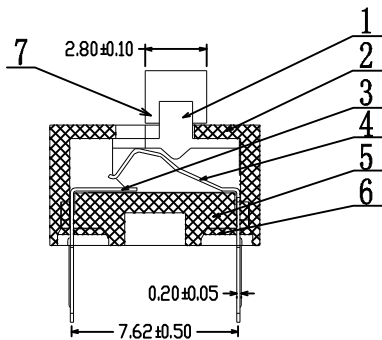
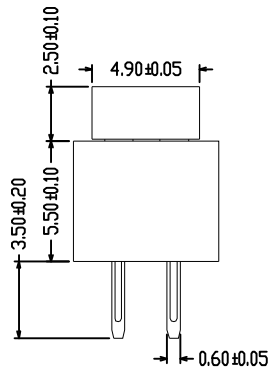


# ROHS



**开关特性:**

1. 开关容量: 切换时: DC 24V 25mA  
非切换时: DC 50V 100mA
2. 绝缘电阻: DC 500V 100M $\Omega$
3. 接触电阻: 初始值50m $\Omega$  max, 寿命终值: 100m $\Omega$  max
4. 绝缘强度: AC 500V 50Hz/1min
5. 极间电容: <5pf, 1MHz $\pm$ 10KHz
6. 操作力: 1000gf max
7. 电器寿命: 2000次<100m $\Omega$  20次/min, DC 24V 25mA

8. 使用温度: -40 $^{\circ}$ C~+85 $^{\circ}$ C (无结冰)
9. 焊接要求:
  - a. 手工焊接: 320 $^{\circ}$  不超过2秒。(30瓦烙铁max)
  - b. 波峰焊: 260 $^{\circ}$  不超过5秒, 在焊接和清洁过程中开关处于断开状态。
10. 开关出厂处于断开状态。

**型号说明:**

DSD	D	02	R	G	A	T
平拨代号	D双拨柄	2位	R红色 B蓝色 N黑色	G标准脚	A全金 T锡金	T贴膜可选

7	拨杆帽	PBT UL94V-0	1	白色
6	灌密封胶	环氧树脂	1	
5	开关座	PBT UL94-V0	1	黑色
4	动簧片	磷铜镀金或半锡金	4	
3	静簧片	磷铜镀金或半锡金	4	
2	开关盖	PBT UL94-V0	1	红色/蓝色/黑色
1	拨动柄	PBT UL94-V0	4	白色
序号	名称	材质	数量	备注

APPROVALS		DATE	http://www.dongdudz.com		
DRAW:	ZRD	2017-12-6	TOLERANCE:	ANGLE:	
CHECKED:	***	****	30 $\geq$	$\pm 0.30$	
APPOVALS:	***	****	10 $\sim$ 30	$\pm 0.20$	
			5 $\sim$ 10	$\pm 0.15$	
			$\leq 5$	$\pm 0.10$	
			$\pm 2^{\circ}$		
				<b>® 东都电子</b> DONGDU ELECTRONICS	
				MODEL: MULTIFUNCTIONAL SWITCHES PART NO: DDU-DSD UNIT :mm SCALE:1:1	
				REV: A	
				PAGE: 1/1	