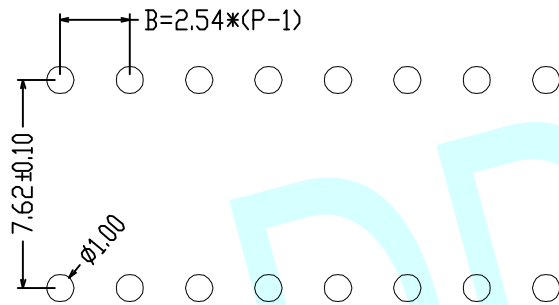
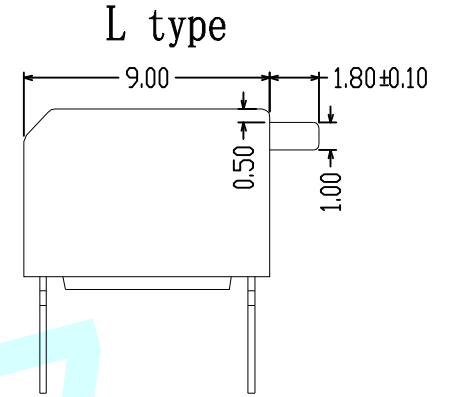
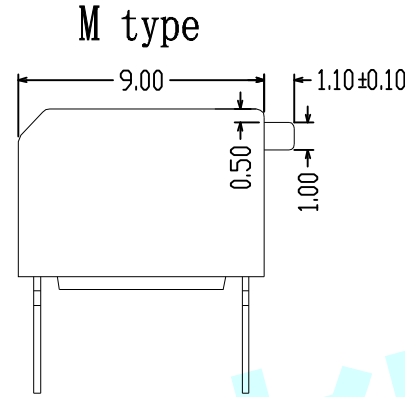
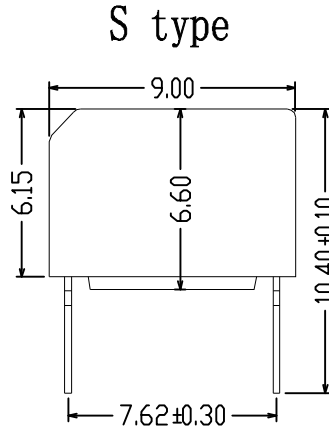
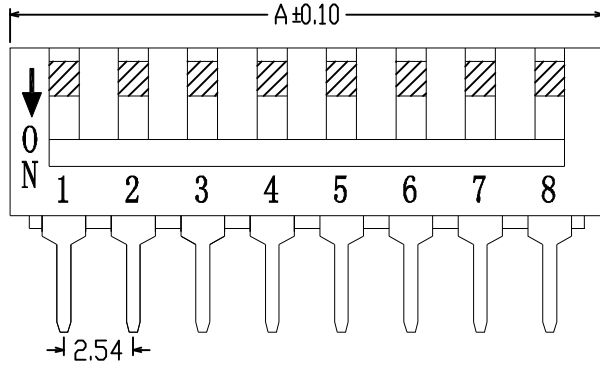
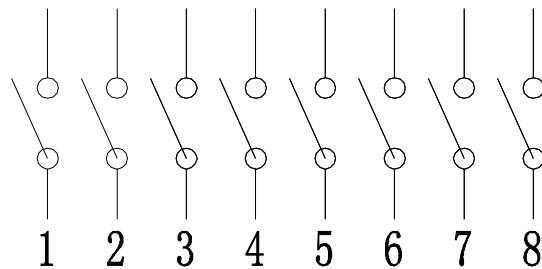


ROHS



PCB Layout



Circuitry

开关特性:

A. 规格:

1. 电器寿命: 2000次
2. 额定电流:  
无切换时: DC 50V 100mA  
切换时: DC 24V 25mA
3. 绝缘电阻: DC 250V 100MΩ
4. 接触电阻: 50mΩ max
5. 绝缘强度: AC 500V 1min
6. 操作力度: 500gf max
7. 使用温度: -40°C~+85°C (no ice)

B. 材质:

1. 开关盖: PPS UL94V-0
2. 开关体: PPS UL94V-0
3. 拨动杆: PA46 UL94V-0
4. 弹片: 镀金铍铜
6. 端子: 镀金黄铜

位数	尺寸A (mm)
01	3.94
02	6.48
03	9.02
04	11.56
05	14.10
06	16.64
07	19.18
08	21.72
09	24.26
10	26.80
12	31.88

APPROVALS		DATE	http://www.dongdudz.com	
DRAW:	ZRD	2017-12-6	TOLERANCE:	ANGLE:
CHECKED:	***	****	30≥	±0.30
APPOVALS:	***	****	10°30	±0.20
			5°10	±0.15
			≤5	±0.10
			±2°	
			东都电子 DONGDU ELECTRONICS	
MODEL:		MULTIFUNCTIONAL SWITCHES		
PART NO:		DDU-VH		
UNIT :mm	SCALE:1:1			
REV:	A	PAGE:1/1		